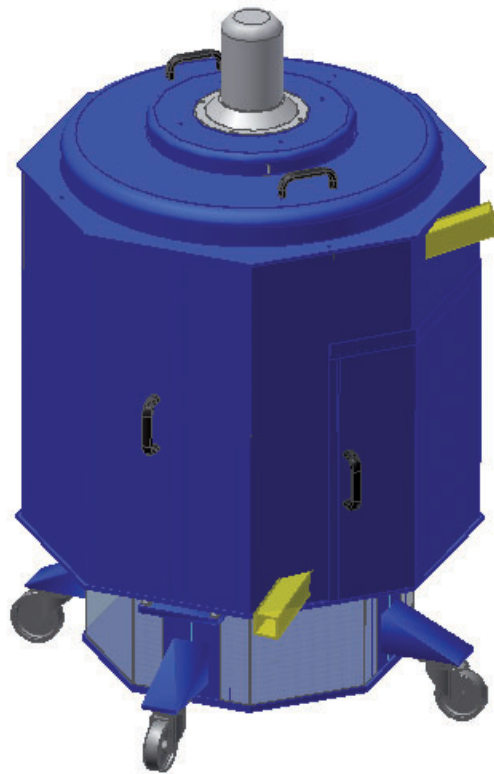


Rundförderofen RFO

Spiral conveyor furnace RFO



RFO Speed
Cycle-Time
1.200 sec. -> 60 sec.

- Einsatzgebiete
- Vorteile
- Technische Daten
- Anwendungsbeispiele
- Applications
- Advantages
- Technical data
- Example of applications



Rundförderofen mit Schwingantrieb

Spiral conveyor Furnace RFO with
vibration drive

Einsatzgebiet

Wärmebehandlung von Bauteilen bis 450°C (max. 600°C) wie z.B.

- Federn
- Stanzbiegeteile
- Schrauben, Stifte, Bolzen
- Kunststoffteile
- etc.

Flexibel einsetzbar in direkter Verbindung mit vorgeschalteten Bearbeitungsmaschinen. Individuelle Sonderapplikationen möglich, wie z.B. lageorientierte Führung der Bauteile

Applications

Heat treatment of parts up to 450°C (max. 600°C) as

- Springs
- Punched and deep drawn parts
- Screws, spikes, bolts
- Plastics
- etc.

Flexible direct coupling to machines is possible. Individual applications are available as special guidance and positioning of parts.

Qualitative Vorzüge

Kostenreduzierung durch

- Reduzierung der Prozess- und Zykluszeiten
- Schnelles, umfassendes Aufheizen der Bauteile
- Guter Energiehaushalt durch optimierte Isolation und Luftführung
- Reduzierung von Transportwegen durch direkte Maschinenkopplung
- Reduzierung von Ausschussfertigung durch schnelle Prozessüberwachung
- Sehr geringer Platzbedarf
- Flexibel und mobil im Einsatz
- Lange Nutzungsdauer und Robustheit im Einsatz
- Separater Schutz der Isolation

Qualitätsverbesserung durch

- Generierung eines beschleunigten Entspannungsverhaltens des Gefüges durch Microwurfbewegungen
- Verbesserte Produkteigenschaften durch gleichmäßige Temperaturbeaufschlagung (Rotationseffekt)
- Beschleunigte Prozessüberwachung durch kurze Rückkopplung der Fertigungsparameter
- Gute Zugänglichkeit des Ofeninnenraumes

Quality assets

Cost reduction due to

- reduction of heating and cycle times
- fast interpenetrate heating of parts
- efficient energie managment due to optimized convection concept
- reduction of transport costs due to direct coupling to machines
- reduction of rejection costs due to quick feed back and process control
- small footprint
- quick and easy relocation
- long service life and robust in use (lifetime costs)
- isolation safeguard.

Quality improvement based on

- a much faster generated stress relieve of the material structure due to micro impetus
- optimized product properties due to uniformly distributed heat (effect of rotation)
- shortened process inspection time and quick feed back of process an product-parameter
- good accessibility of the internal space of the furnace



Ausstattung

- variable Zykluszeit (1 Std. bis 60 Sek.)
- Elektroheizung (stufenl. regelbar)
- Zwangsumlüftung (stufenl. regelbar)
- Schwingantrieb (stufenl. regelbar)
- 2 Schwenktüren
- Fahrwerk
- Div. Förderrinnenquerschnitte
- PLC Kompletsteuerung
- Schaltuhr
- Temperaturanzeige
- Intervallbetrieb
- Heizungstaktsteuerung zur Energieeinsparung

Optional

- Filtereinheit
- Datenschnittstelle
- Die Öfen können je nach Baugröße mit bis zu vier Förderrinnen parallel ausgestattet werden

Features

- variable cycle time (1 hour down to 60 sec.)
- Electric heating (variable adj.)
- hot forced air circulation (variable adj.)
- variable vibration drive
- 2 swing doors
- chassis
- conveying trough (diff. types)
- PLC
- timer
- temperature control
- intermittent drive control
- heat step control (energy savings)

Optional

- air filter
- data exchange interface
- Dependent on type of RFO it is possible to implement the conveying trough with up to four parallel lines

Modell Design Modell	Elektro-Anschluss Electrical connection	Heizleistung [kw] Heating power [kw]	Anlasstemperatur max. [°C] Max. temperature [°C]	Durchlauflänge [mm] Length of conv. trough [mm]	Artikelabmaße ca. Dimension of parts (approx.)			Mittlerer h-Durchsatz [kg] Average prod. vol. p.h. [kg]	Einlaufhöhe [mm] Height intake [mm]	Auslaufhöhe [mm] Height outlet [mm]	Gerätabmaße RFO ca. Dim. of RFO (approx.)			Höhe-OK max. [mm] Height max [mm]	Gewicht [kg] Weight [kg]
					de-Ø [mm] de-Ø [mm]	Länge [mm] Length [mm]	do-Ø [mm] do-Ø [mm]				Länge [mm] Length [mm]	Breite [mm] Width [mm]	Höhe [mm] Height [mm]		
RFO 10	230 / 400 V; 50 Hz	3	450	6.000	20	60	2,0	8	900	300	900	500	1.200	1.500	180
RFO 20		6	450	10.000	20	100	2,5	20	950	350	1.200	800	1.400	1.700	300
RFO 30 - 6		6	450	11.500	40	150	3,5	40	1.050	350	1.200	900	1.500	1.800	450
RFO 30 - 12		12	450	11.500	40	150	5,0	60	1.050	350	1.200	900	1.500	1.800	450
RFO 40 - 12		12	450	13.000	50	200	5,0	80	1.100	350	1.400	1.000	1.600	2.000	600
RFO 40 - 18		18	450	13.000	50	200	5,5	100	1.100	350	1.400	1.000	1.600	2.000	600
RFO 40 - 24		24	450	13.000	50	200	6,0	120	1.100	350	1.400	1.000	1.600	2.000	600
RFO 50 - 18		18	450	20.000	60	250	6,0	160	1.200	400	1.800	1.400	2.000	2.200	900
RFO 50 - 24		24	450	20.000	60	250	6,5	180	1.200	400	1.800	11.400	2.000	2.200	900
RFO 50 - 36		36	450	20.000	60	250	7,0	200	1.200	400	1.800	1.400	2.000	2.200	900
RFO 50 - 48		48	450	25.000	60	250	8,0	250	1.500	400	1.800	1.400	2.200	2.400	1.200

Sonderausführungen auf Anfrage

Individual versions on request

Anwendungsbeispiele und Anlagenvarianten

Alle genannten Komponenten sind in unserem Produktprogramm enthalten.

Example of use

All additional component shown below are inherent parts of our product range.



RFO + Federsetzanlage für Druckfedern

Direkte Kopplung eines RFO mit einer Vertikal-Warmsetzanlage für Druckfedern. Kombinationen mit anderen Varianten von D&J Federsetz- und Prüfanlagen sind möglich.

RFO + spring setting equipment

RFO in combination with setting equipment for springs (warm setting). This combination is available for all different types of D&J spring setting equipment.

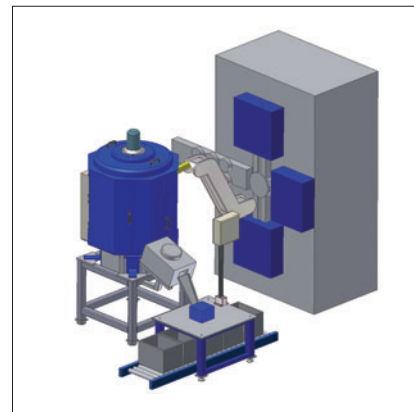


RFO + optische Vermessungsstation

Kopplung des RFO mit nachgeschalteter optischen Qualitätsprüfstation zur direkten Kontrolle z.B. der vorgeschalteten Windmaschine.

RFO + vision inspection unit

RFO plus inspection unit for quality control in direct link to for example the bending machine.



RFO + Windmaschine m. Kühl- und Verpackungsstation

Zur Reduzierung von Transportwegen und Lagerflächen können zum Beispiel im Gegensatz zur Anwendung von Kammeröfen, Windmaschinen, Kühlstrecken, Prüfeinheiten und Verpackungseinheiten direkt mit einem RFO gekoppelt werden.

RFO + winding machine with cooling and automatic packing unit

Reduction of transport costs and storing positions compared to the process in combination with winding machine and chamber furnaces.

Mit individueller Ingenieursleistung zum Ziel

Auf Basis einer mehr als zwanzigjährigen Erfahrung in den Bereichen Industrieöfen und Wärmebehandlungsanlagen, sowie Sondermaschinenbau und Automatisierungstechnik, bieten wir Ihnen das gesamte Leistungsspektrum, besonders für Individuallösungen, aus einer Hand.

Produktbereiche:

Elektroindustrieeöfen, Wärmebehandlungsanlagen, Spezialöfen, Automatisierungstechnik, Sondermaschinen in den Bereichen Montage- und Bearbeitungsanlagen, Test- und Prüfanlagen

Leistungen:

Individuelle Beratung, Erarbeitung kundenspezifischer Lösungen, Projektplanung, Mechanische & Elektrische Konstruktion, Herstellung, Montage, Inbetriebnahme, Schulung

Zuverlässigkeit, Schnelligkeit und Engagement garantieren Ihnen einen sicheren Projektablauf.

Straight to the aim with personalised engineering services

We offer you complete one-stop services, especially for customised solutions, basing on an experience of more than twenty years in the fields of industry and heat treatment furnaces, mechanical engineering for special machines and automation.

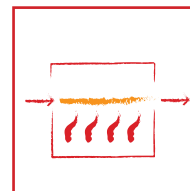
Product ranges:

Electrical industry furnaces, heat treatment equipments, special furnaces, automation technique, special machines for assembling and production lines, test and control benches

Services:

Personalised consulting, conception of customised solutions, system engineering, mechanical and electrical development, production, assembling, start-up, training

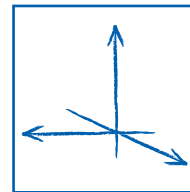
Our reliability, rapidity and engagement assure you a secure development of your projects.



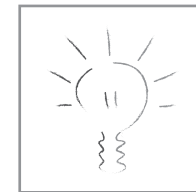
Wärmebehandlungsanlagen
Heat treatment equipments



Automatisieren
Automation



Sondermaschinen
Special machines



Projektierung
System engineering